

Zawory kulowe VB200R / VB210R i VB300R / VB310R z siłownikami MB3 i MB6



Zastosowanie

Zawory regulacyjne kulowe serii DuraDrive VB210R i VB310R są dostępne w wersji 2-drogowej i 3-drogowej, dla średnic 1/2" lub 3/4" z różnymi wartościami Kvs. Zawory VB200R i VB300R są klasycznymi zaworami kulowymi do odcinania przepływu.

Siłowniki serii MB są montowane bezpośrednio do zaworów za pomocą systemu wciskowego. Siłowniki są dostępne z sygnałem sterującym ON/OFF, trójstawnym lub analogowym.

Typowe zastosowanie obejmuje układy sterowania gorącej i zimnej wody w systemach klimakonwektorów, aparatów grzewczych i central wentylacyjnych.

Siłownik

Zasilanie (trójstawny i analogowy) 24V AC +25%, -15% przy 50/60 Hz.
Zasilanie (ON/OFF) 24V AC 50/60, (+25%, -15%). 24V DC (+/-20%)
Sterowanie ręczne	
Trójstawny/analogowy dzwignia ręczna
ON/OFF klucz imbusowy (5/32")
Sygnał sterujący ON/OFF, trójstawny, lub analogowy: 0-10V, 0-5V, 5-10V, 4-20mA z możliwością zmiany kierunku działania
Materiał obudowy i pokrywy termoplastyk zatwierdzone do montowania w przestrzeni plenum
Podłączenie elektryczne zaciski
Wprowadzenie kablowe M20 5-9mm O/D
Zakres temp. przechowywanie -40 do 76°C
Zakres temperatury otoczenia praca	(dla zakresu temp. medium).
Analogowy 0 do 60 °C
Trójstawny 0 do 60 °C
ON/OFF 0 do 76°C
Wilgotność 5 do 95% wilgotności względnej, bez kondensacji.
Klasa ochrony obudowy (montaż poziomy i pionowy) IP31.

Informacje techniczne

Zawór

Medium ^a zimna, gorąca woda, do 60% glikolu.
Limit dla ciśnienia statycznego PN40.
Zakres temperatury medium -7 do 120°C.
ΔPc ^b 895 kPa 2-drogowy; 480 kPa, 3-drogowy
ΔPm 205 kPa normalna praca, 135 kPa cicha praca.
Nieszczelność gniazda ^c ANSI klasa IV (0.01%)
Końcówki połączeniowe gwint rurowy wew. Rp
Materiał korpusu kuty mosiądz UNC 37700
Materiał trzpienia stal nierdzewna trzpień szczelny z podwójnym o-ringiem Viton™
Materiał kuli stal nierdzewna 304
Materiał gniazda PTFE
Kształotka formująca charakterystykę PEEK z włóknami szklanymi.

a. Nie stosować w układach gdzie medium to para.

b. ΔPc - spadek ciśnienia na zaworze przy którym siłownik zamknie zawór

c. Nieszczelność gniazda tylko dla normalnego kierunku przepływu

Informacje przydatne przy zamawianiu: Zawory

VB200R - zawór 2-drogowy, przełączający

Średnica	Nr katalogowy	Nazwa	Gwint	Kvs
15 mm	VB200R-15BS	VB200R-15BS 8.7T 00	Rp 1/2	8.7
20 mm	VB200R-20BS	VB200R-20BS 8.7T 00	Rp 3/4	8.7

VB210R - zawór 2-drogowy, regulacyjny

Średnica	Nr katalogowy	Nazwa	Gwint	Kvs
15 mm	VB210R-15BS03	VB210R-15BS 0.6T 00	Rp 1/2	0.6
	VB210R-15BS04	VB210R-15BS 1.0T 00		1.0
	VB210R-15BS05	VB210R-15BS 1.8T 00		1.8
	VB210R-15BS07	VB210R-15BS 3.0T 00		3.0
	VB210R-15BS08	VB210R-15BS 4.0T 00		4.0
	VB210R-15BS09	VB210R-15BS 6.3T 00		6.3
20 mm	VB210R-20BS08	VB210R-20BS 4.0T 00	Rp 3/4	4.0
	VB210R-20BS09	VB210R-20BS 6.3T 00		6.3

VB300R - zawór 3-drogowy, przełączający

Średnica	Nr katalogowy	Nazwa	Gwint	Kvs
15 mm	VB300R-15BS	VB300R-15BS 8.7T 00	Rp 1/2	8.7
20 mm	VB300R-20BS	VB300R-20BS 8.7T 00	Rp 3/4	8.7

VB310R - zawór 3-drogowy, regulacyjny

Średnica	Nr katalogowy	Nazwa	Gwint	Kvs
15 mm	VB310R-15BS04	VB310R-15BS 0.86T 00	Rp 1/2	0.86
	VB310R-15BS08	VB310R-15BS 4.0T 00		4.0
	VB310R-15BS09	VB310R-15BS 6.3T 00		6.3
20 mm	VB310R-20BS08	VB310R-20BS 4.0T 00	Rp 3/4	4.0
	VB310R-20BS09	VB310R-20BS 6.3T 00		6.3

Uwaga dla zaworów 2-drogowych i 3-drogowych

Zawory VB210R i VB310R są zaworami regulacyjnymi z indywidualnymi charakterystykami przepływu. Zawory zostały zaprojektowane tak, aby przepływ przez port A odpowiadał charakterystyce stałoprocentowej (patrz strona 8). Dlatego port A jest portem regulacyjnym.

W zaworach 3-drogowych port B jest portem obejścia. Zawory zostały zaprojektowane tak, aby przepływ przez port B był mniejszy niż przepływ przez port A. W większości zastosowań, ten zredukowany przepływ kompensuje spadek ciśnienia nagrzewnicy/chłodnicy.

Zawory VB300R i VB310R powinny być stosowane tylko jako zawory mieszające. Nie powinny być stosowane jako rozdzielające.

Informacje przydatne przy zamawianiu: Siłowniki

Siłowniki ON/OFF

Nr katalogowy	Nazwa	Działanie sprężyny powrotnej (Normalny stan zaworu)	Czas przestawienia dla 50/60 Hz	Czas zamknięcia sprężyny dla 50/60 Hz	VA przy 24V AC/DC	Pobór mocy AC/DC
MB6-SO-24T	MB6 SRO-24T T31 00	Normalnie otwarty	50 s	35 s	3.5/1.8	2.3/1.6 W
MB6-SC-24T	MB6 SRC-24T T31 00	Normalnie zamknięty				

Siłowniki trójstawne

Nr katalogowy	Nazwa	Działanie sprężyny powrotnej (Normalny stan zaworu)	Czas przestawienia dla 50/60 Hz	Opóźnienie wył. sygnału, 50/60 Hz	VA	Pobór mocy
MB3-24F	MB3-24F T31 00	Brak	160/135 s	Brak ^a	2.3	2.5 W
MB3-24F-T3	MB3-24F T31 T3	Brak		217/181 s	2.5 ^b	
MB3-SO-24F	MB3 SRO-24F T31 T3	Normalnie otwarty		3.2 ^b	3.0 W	
MB3-SC-24F	MB3 SRC-24F T31 T3	Normalnie zamknięty				

a. Brak funkcji wyłączenia sygnału. Sterownik musi mieć funkcję wyłączenia sygnału po 3 minutach od momentu gdy sygnał sterujący staje się ciągły.

b. Wymiarowanie transformatora dla każdego siłownika ze sprężyną 10VA

Siłowniki analogowe (0-10V, 0-5V, 5-10V, 4-20mA)

Nr katalogowy	Nazwa	Działanie sprężyny powrotnej (Normalny stan zaworu)	Czas przestawienia dla 50/60 Hz	Opóźnienie wył. sygnału, 50/60 Hz	VA	Pobór mocy
MB3-24M	MB3-24M T31 00	Brak	160/135 s	200/166 s	2.7 ^c	2.5 W
MB3-SO-24M	MB3 SRO-24M T31 00	Normalnie otwarty			2.7 ^c	
MB3-SC-24M	MB3 SRC-24M T31 00	Normalnie zamknięty				

c. Wymiarowanie transformatora dla każdego siłownika ze sprężyną 10VA

Funkcje

Zestawy zaworów kulowych i siłowników DuraDrive są przeznaczone do układów regulacji przepływem. Siłowniki nie są przeznaczone do stosowania w układach ciągłej regulacji z zerowymi wartościami strefy nieczułości.

Siłowniki ze sprężyną powrotną (wszystkie rodzaje):

Po dostarczeniu zasilania, siłownik ustawia się w zadanym położeniu napinając mechanizm sprężyny powrotnej. Po wyłączeniu zasilania siłownik powraca do swojej pozycji normalnej dzięki sprężynie powrotnej. Dostępne są obie wersje siłowników, zamykające oraz otwierające zawór po zaniku zasilania.

Siłowniki analogowe:

Siłowniki analogowe mają możliwość wyboru sygnału sterującego i kierunku działania za pomocą zwerek umieszczonych na płytce elektronicznej (dostarczane są z ustawieniem 0-10V i zworką „DA” - działanie normalne - zwiększający się sygnał otwiera siłownik). Do pojedynczego sterownika można podłączać kilka siłowników. Przy podłączeniu kilku siłowników nie należy przekraczać maksymalnego obciążenia wyjścia sterującego sterownika oraz mocy transformatora. W przypadku wybrania prądowego sygnału sterującego 4 do 20 mA DC, dla każdego siłownika należy zastosować oddzielny transformator izolujący.

Siłowniki analogowe, po załączeniu napięcia przechodzą wewnętrzny cykl kalibrujący. W cyklu kalibrującym siłownik wykonuje ruch w kierunku otwierania przez czas około 20 sekund i następnie w kierunku zamykania przez około 2 ½ minuty (60 Hz) lub 3 ½ minuty (50Hz). W tabeli nr 2 podano dokładne czasy. Po zakończeniu cyklu kalibracji siłownik ustawia się stosownie do sygnału sterującego.

Sterowanie ręczne przy załączonym zasilaniu nie jest zalecane. Jeżeli siłownik zostanie przestawiony ręcznie przy włączonym zasilaniu, należy ponownie wykonać cykl kalibracji. W przeciwnym wypadku siłownik nie będzie pracował prawidłowo. Aby wykonać cykl kalibracji należy wyłączyć napięcie siłownika na więcej niż 6 sekund.

Siłowniki trójstawne:

Siłowniki trójstawne ze sprężyną i bez sprężyny powrotnej z funkcją wyłączenia sygnału ('T3' w nazwie siłownika) automatycznie odcinają sygnał sterownika po 3 minutach od momentu gdy sygnał sterujący staje się ciągły (patrz Tabela nr 1). Po zmianie kierunku sygnału sterującego, siłownik rozpoczyna normalną pracę.

Sterownik lub termostat współpracujący z siłownikiem bez funkcji wyłączenia sygnału musi być skonfigurowany tak, aby sam wyłączał sygnał sterujący po 3 minutach od momentu gdy sygnał sterujący staje się ciągły. Do pojedynczego sterownika można podłączać kilka siłowników. Przy podłączeniu kilku siłowników nie należy przekraczać maksymalnego obciążenia wyjścia sterującego sterownika oraz mocy transformatora.

Sprężyna powrotna nie powinna być wykorzystana do normalnej pracy a jedynie jako funkcja zabezpieczająca układ po zaniku zasilania.

Siłowniki ze sprężyną powrotną:

MB6 jest siłownikiem dwupołożeniowym ze sprężyną powrotną. System aktywacji sprężyny powrotnej jest odporny na krótkotrwałe zaniki lub spadki napięcia poniżej 18V DC. Zanik napięcia powyżej 2 sekund uruchamia sprężynę. Po powrocie napięcia, siłownik rozpoczyna normalną pracę z opóźnieniem 3 sekund.

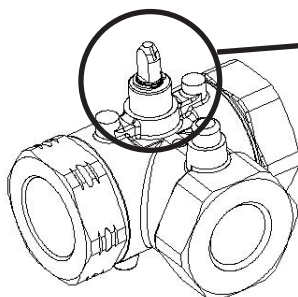
Działanie po zaniku/powrocie zasilania

	Sygnał sterujący	Pozycja po zaniku zasilania		
		Siłownik bez sprężyny	Sprężyna otwiera siłownik	Sprężyna zamyka siłownik
Trójstawny	Aktywny sygnał "Otwieraj" otwiera przelot A do AB	Pozostaje w ostatniej pozycji	Otwiera przelot A do AB	Zamyka przelot A do AB
Analogowy	Zworka DA - zwiększający się sygnał sterujący otwiera przelot A do AB	Pozostaje w ostatniej pozycji	Otwiera przelot A do AB	Zamyka przelot A do AB
	Zworka RA - zwiększający się sygnał sterujący zamyka przelot A do AB	Pozostaje w ostatniej pozycji	Otwiera przelot A do AB	Zamyka przelot A do AB
	Sygnał sterujący	Sprężyna otwiera siłownik		Sprężyna zamyka siłownik
ON/OFF	Zasilanie włączone	A do AB zamknięte		A do AB otwarte
	Zasilanie wyłączone	A do AB otwarte		A do AB zamknięte

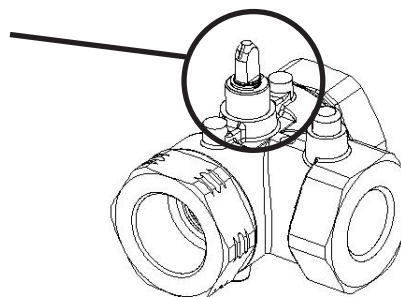
* Opisano działanie dla zaworu 2-drogowego. Dla zaworu 3-drogowego, praca przelotu A do AB jest taka sama. Przelot B do AB będzie działał odwrotnie do działania przelotu A do AB.

Kierunek przepływu

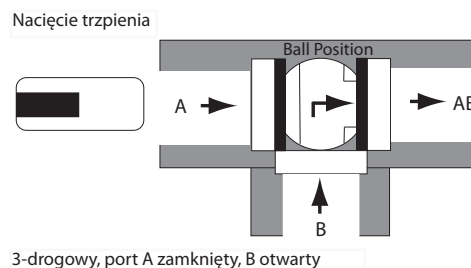
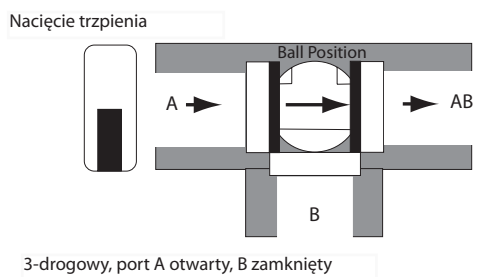
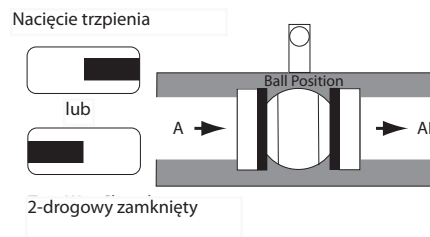
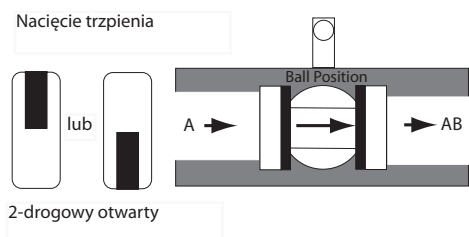
Na czubku trzpienia znajduje się nacięcie wskazujące zamknięty port zaworu.



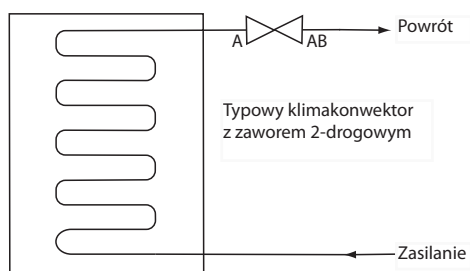
Wskaźnik trzpienia



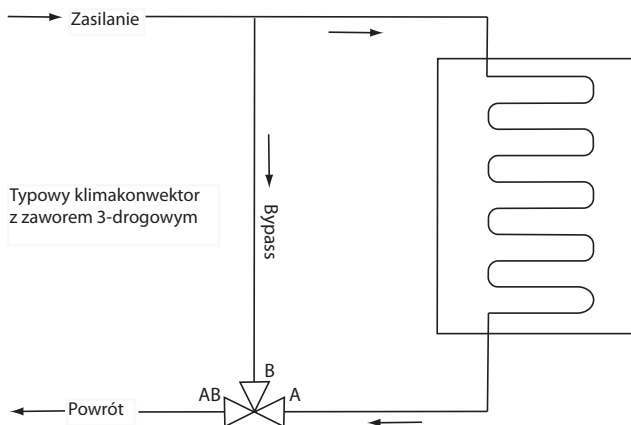
Rysunki poniżej pokazują położenie wskaźnika i drogę przepływu



Schematy przykładów zastosowań

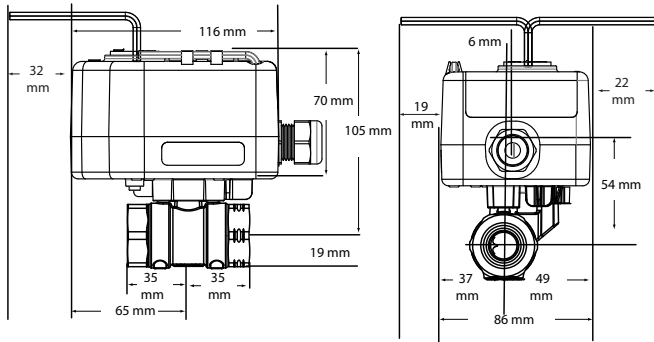


Uwaga: Typowa aplikacja. Dla uproszczenia nie pokazano zaworów balansowych i urządzeń sterujących.

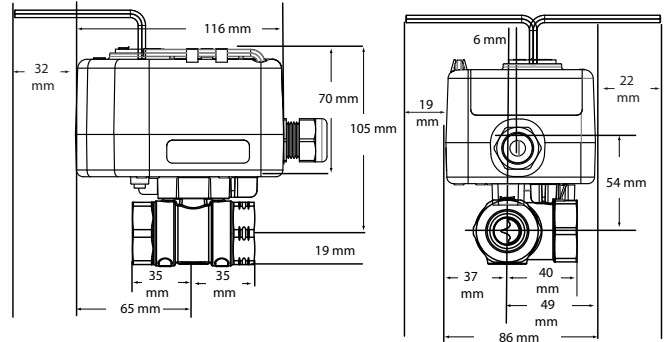


Uwaga: Tylko jako zawór mieszający.

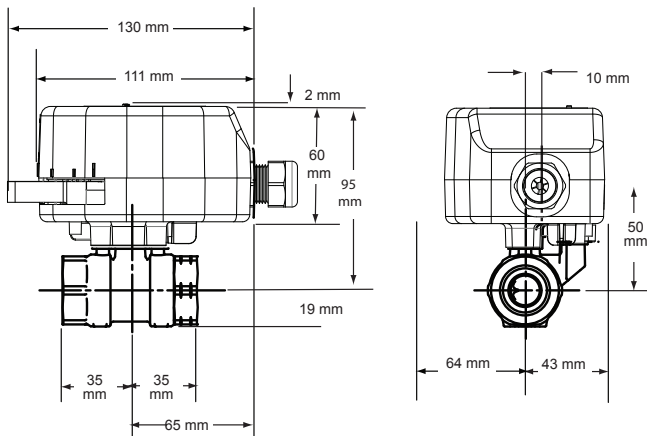
Wymiary i waga



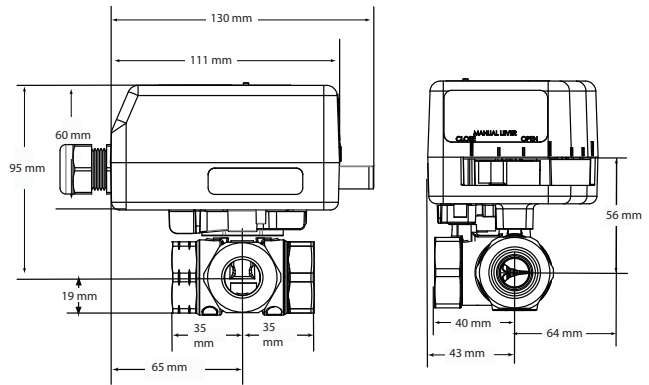
Zestaw zawór 2-drogowy z siłownikiem On/OFF ze sprężyną
Waga - 1.054 kg



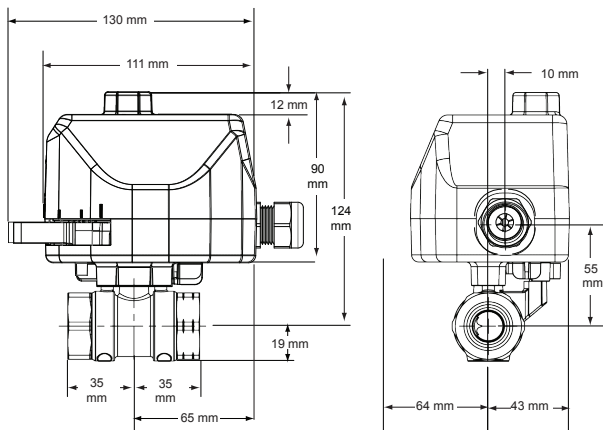
Zestaw zawór 3-drogowy z siłownikiem On/OFF ze sprężyną
Waga - 1.225 kg



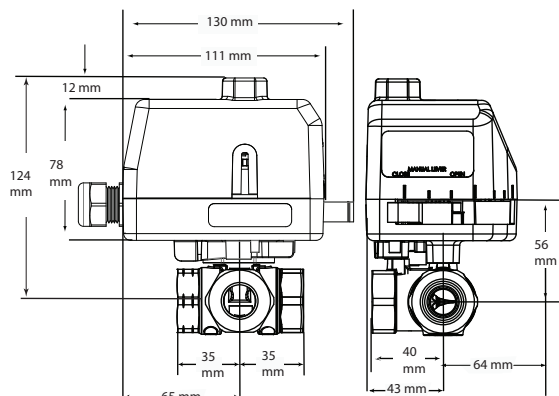
Zestaw zawór 2-drogowy z siłownikiem analogowym/trójstawnym bez sprężyny
Waga: 0.782 kg



Zestaw zawór 2-drogowy z siłownikiem analogowym/trójstawnym bez sprężyny
Waga: 0.953 kg



Zestaw zawór 2-drogowy z siłownikiem analogowym/trójstawnym ze sprężyną
Waga: 0.873 kg

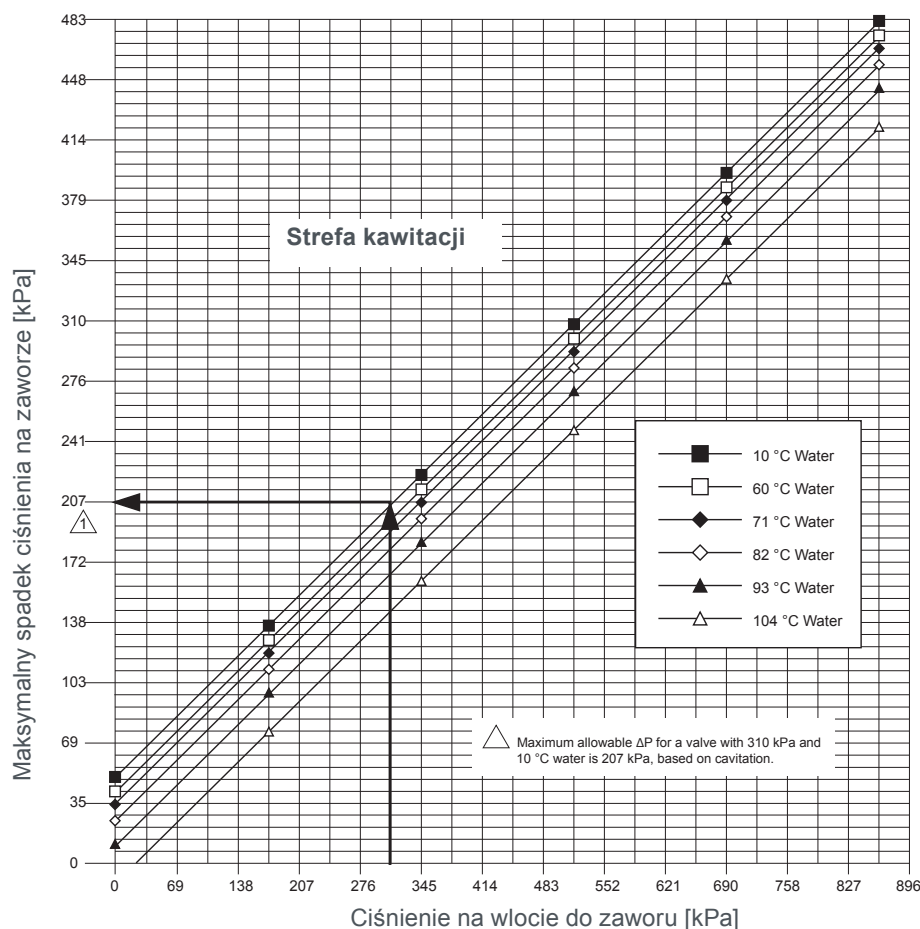


Zestaw zawór 2-drogowy z siłownikiem analogowym/trójstawnym ze sprężyną
Waga 1.044 kg

Aby zdjąć siłownik z zaworu wymagane jest dodatkowe 25 mm.

Wykres zależności zakresu kawitacji od spadku ciśnienia na zaworze

Dobranie zaworu ze zbyt dużym spadkiem ciśnienia może spowodować wystąpienie zjawiska erozji kawitacyjnej kształtki ustalającej charakterystykę zaworu. Dodatkowo kawitacja może powodować głośną pracę, przepływ turbulentny a nawet uszkodzenie zaworu. Przy doborze zaworu nie należy przekraczać maksymalnego spadku ciśnienia na zaworze.



Dobór spadku ciśnienia

Zawory regulacyjne są najczęściej dobierane tak, aby przejąć co najmniej 50% "dostępnego ciśnienia". Z racji że "dostępne ciśnienie" jest najczęściej trudne do wyliczenia, przy doborze wielkości zaworu można przyjąć aby jego spadek ciśnienia był co najmniej równy spadkowi ciśnienia chłodnicy, nagrzewnicy lub innego obciążenia (za wyjątkiem nagrzewnic z lokalną pompą) i nie mniejszy niż 34 kPa. Kiedy projektowa różnica temperatury czynnika jest mniejsza niż 33°C (dla klasycznego systemu grzania), dla zachowania dobrej regulowalności potrzebny jest większy spadek ciśnienia (patrz poniżej).

Spadek ciśnienia

Projektowana różnica temp. czynnika °C	Zalecany spadek ciśnienia (% dostępnego ciśnienia)	Mnożnik w stosunku do spadku ciśnienia obciążenia
33	50%	1 x spadek ciś. obciążenia
22	69%	2 x spadek ciś. obciążenia
11	70%	3 x spadek ciś. obciążenia

Dobór współczynnika przepływu

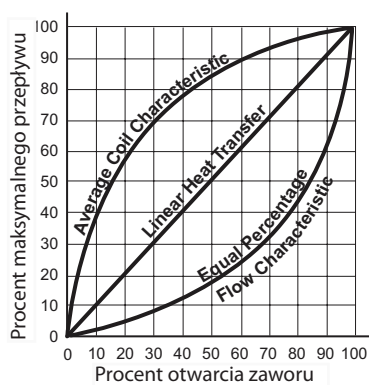
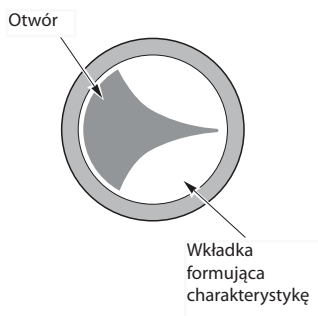
Dobierając zawór należy wyznaczyć jego współczynnik przepływu (Kv).

Do jego wyznaczenia służy poniższy wzór:

$$Kv = (m^3/h) / (\sqrt{\Delta P}) \quad (\Delta P \text{ w jednostce bar})$$

Charakterystyka przepływu

Regulacyjne zawory kulowe VB210R i VB310R posiadają charakterystykę przepływu stałoprocentową dzięki wbudowanej specjalnej kształtce. Charakterystyka stałoprocentowa jest lustrzanym odbiciem charakterystyki np. nagrzewnicy co finalnie daje nam liniową charakterystykę transferu ciepła.



Stosowanie redukcji z zaworami kulowymi

Tabela przedstawia wyliczone efektywne wartości współczynnika Kvs dla układów gdzie muszą być stosowane redukcje średnic dopasowujące rurociąg do zaworu. Zalecane jest stosowanie efektywnych wartości Kvs w miejsce nominalnych wartości Kvs, kiedy stosowane są redukcje między 6 wielkości rury powyżej i 3 wielkości rury poniżej wielkości średnicy zaworu.



Uwaga

Nie należy redukować średnicy zaworu do mniej niż połowy średnicy rurociągu gdyż może to osłabić rurociąg.

Zawory 2-drogowe

Średnica	Korpus zaworu	Kv	Obliczony efektywny Kv				
	Gwint RP		Wielkość rury w calach				
			1/2	3/4	1	1-1/4	1-1/2
15 mm	VB210R-15BS03	0.6	0.6	0.6	0.6	–	–
	VB210R-15BS04	1.0	1.0	1.0	1.0	–	–
	VB210R-15BS05	1.8	1.8	1.8	1.8	–	–
	VB210R-15BS07	3.0	3.0	2.8	2.7	–	–
	VB210R-15BS08	4.0	4.0	3.8	3.5	–	–
	VB210R-15BS09	6.3	6.3	5.7	4.8	–	–
	VB200R-15BS	8.7	8.7	7.4	6.0	–	–
20 mm	VB210R-20BS08	4.0	–	4.0	4.0	3.9	3.8
	VB210R-20BS09	6.3	–	6.3	6.3	6.3	6.2
	VB200R-20BS	8.7	–	8.7	8.2	7.8	6.2

Zawory 3-drogowe

Średnica	Korpus zaworu	Kv	Obliczony efektywny Kv				
	Gwint RP		Wielkość rury w calach				
			1/2	3/4	1	1-1/4	1-1/2
15 mm	VB310R-15BS04	0.85	.85	.85	.85	–	–
	VB310R-15BS08	4.0	4.0	3.6	3.3	–	–
	VB310R-15BS09	6.3	6.3	5.3	4.4	–	–
	VB300R-15BS	8.7	8.7	7.4	6.0	–	–
20 mm	VB310R-20BS04	0.85	–	.85	.85	.9	.9
	VB310R-20BS08	4.0	–	4.0	3.8	3.7	3.6
	VB310R-20BS09	6.3	–	6.3	6.1	5.9	4.1
	VB300R-20BS	8.7	–	8.7	8.2	7.8	6.2

Zgodność z normami

Zgodność z RoHS	Zawory VB i siłowniki MB są zgodne z Europejską Dyrektywą 2002/95.
Zgodność z REACH	Zgodny z definicją Artykułu 33 regulacji REACH nr 1907/2006.
EMC / LVD	Dyrektywa EMC MB3 (89/336/EEC), MB6 (2004/108/EEC). Dyrektywa Niskonapięciowa (72/23/EEC).
Numer CRN	#OCO970.9087TN.
PED	Zatwierdzony do SEP, Artykuł 1 PED

Konserwacja instalacji wodnej

Wszystkie systemy grzewcze i wentylacyjne są podatne na problemy związane z jakością wody. Wynikiem niewłaściwej jakości wody mogą być: obniżenie efektywności odbioru ciepła, mniejsza sprawność oraz awarie zaworów. Aby uniknąć powyższych problemów i zadbać o długą i bezawaryjną pracę zaworów, należy przepłukać instalację przed jej uruchomieniem. Zaleca się zastosowanie systemu uzdatniania wody i urządzeń filtrujących oraz okresowe sprawdzanie jakości wody za pomocą testerów. Trwałość poszczególnych elementów zaworów zależy od utrzymania odpowiednich parametrów jakości wody.

Konserwacja

Zestawy zaworów kulowych z siłownikami nie wymagają konserwacji. Nie mniej, zaleca się standardowy serwis i przeglądy całego systemu dystrybucji ciepła i chłodu.

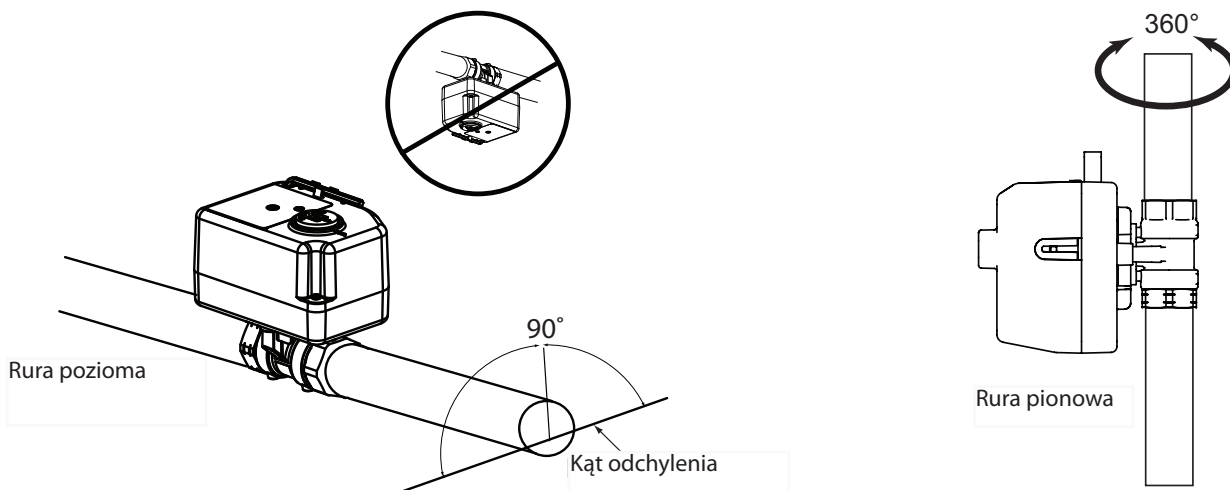
Patenty

Patenty w USA dla serii zaworów VB1/VB2 i siłowników MB3/MB6: 5815365, 6044857, 6073907, 7111643, 7131635, 7367544, 7559531.

Pozostałe patenty w USA i w innych krajach w trakcie zatwierdzania.

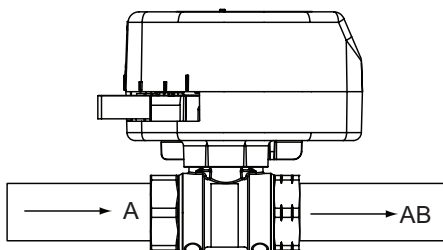
Montaż

Zawory mogą być montowane w pozycji pionowej i poziomej. W przypadku montażu poziomego siłownik musi być zamontowany ponad zaworem. Kąt odchylenia od pionu nie może być większy niż 90°.

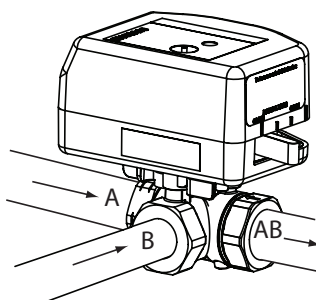


Kierunek przepływu

Montując zawór na rurociągu należy przestrzegać kierunku przepływu, tak jak na rysunkach. Przepływ zawsze z A (i/lub B) do AB.



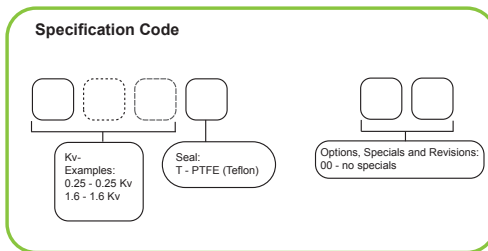
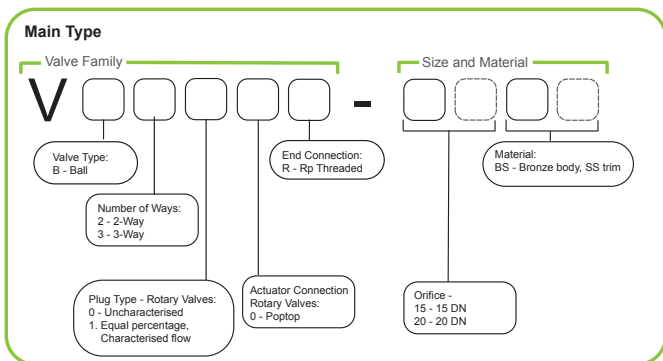
Zawór 2-drogowy:
przepływ z A do AB



Zawór 3-drogowy, tylko jako mieszający:
przepływ z A i/lub B do AB.

Type Designation Guide

Valve Bodies



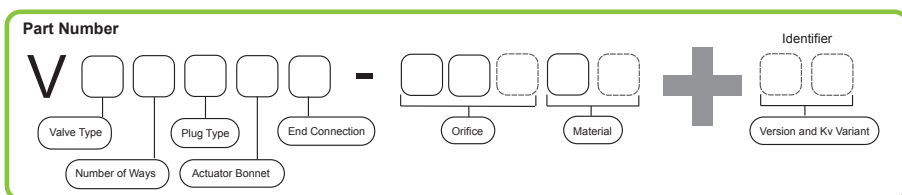
Construction Guide:

The designation covering the two-way, 15mm ball valve with Rp threads and a 1.0 kv:

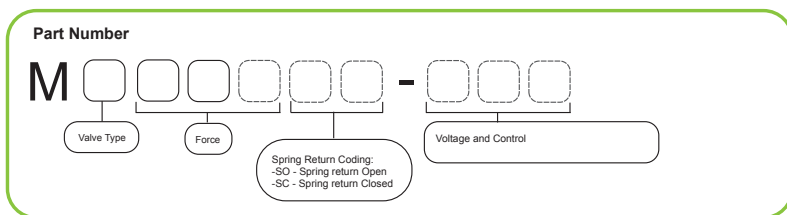
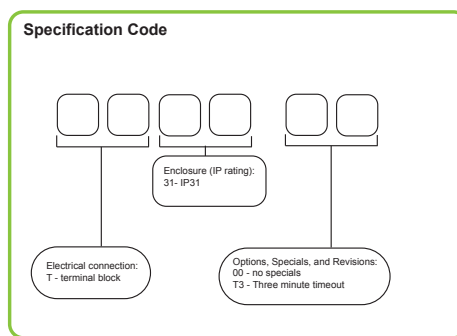
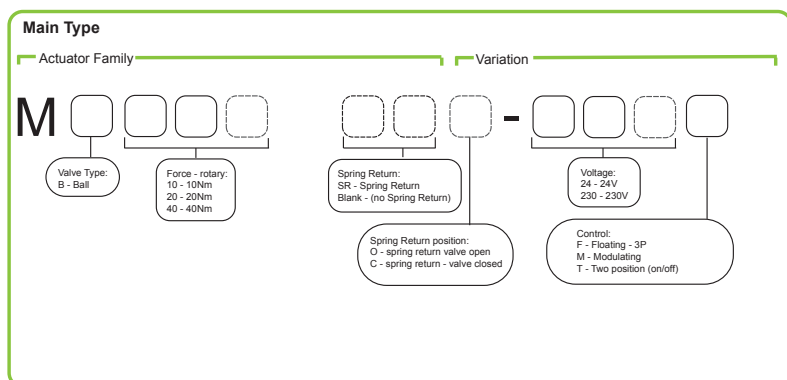
Full Type Designation:
VB210R-15BS 1.0T 00

Family:
VB210R

Part Number
VB210R-15BS04



Actuators



Construction Guide:

The Two-Position , normally-open ball valve Actuators looks as follows:

Full Type Designation:
MB6 SRO-24T T31 00

Family:
MB6

Part Number:
MB6-SO-24T